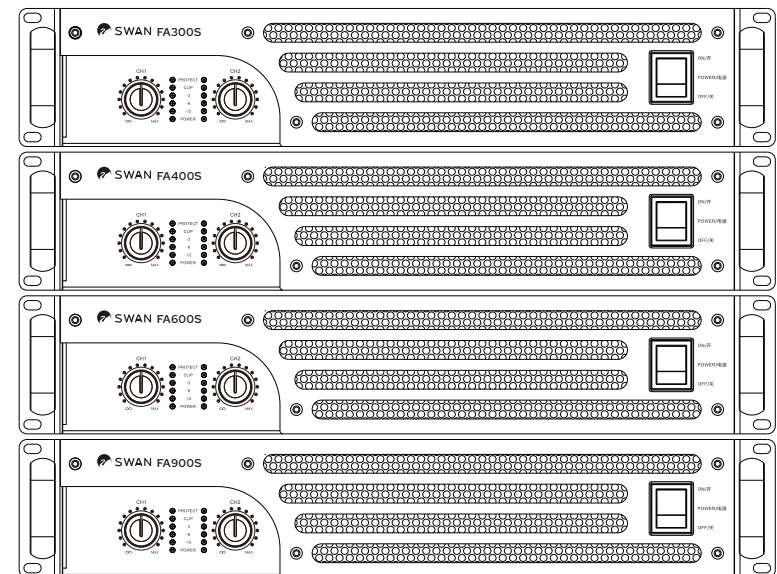




惠威音频功率放大器 FA系列



HiVi惠威. 美国
HiVi Acoustics, Inc.
11630 Goldring Road, Arcadia, CA 91006, USA
Tel: +1 626 930 0606 Fax: +1 626 930 0609

HiVi惠威. 中国
珠海惠威科技有限公司
广东省珠海市联港工业区大林山片区东成路南1号
电话: 0756-6268035 传真: 0756-6268006、6268052
客户服务热线: 400-090-9199

※ 因设计变更等原因, 所示资料可能与实物不符, 恕不另行通知。
Due to the reasons in the change of design or others, product information contained here may not be in conformity with product itself. We reserve the right of no prior notice before change.

产品说明书
www.hivi.com

重要安全事项

1. 阅读这些规定，注意所有警告，遵守这些规定。
2. 可使用软布及风枪进行清洁。如有顽固污渍，可用中性洗涤剂进行擦洗，请勿使用挥发性汽油或稀释剂，请先关闭电源。
3. 设备上不要放置裸露的火焰源，如点燃的蜡烛。
4. 应避免日晒和尽量远离电磁场。
5. 设备不得遭受水滴或水溅，不得放置诸如花瓶一类的装满液体的物品。
6. 机体不防水，应避免掉入水中或雨淋。
7. 长期在潮湿环境下使用本设备，会加速设备内部元件的老化，降低产品的安全及使用寿命。
8. 注意不要形成热风循环，按建议方法进行安装。
9. 不将产品安装在热源附近，尽可能保证环境气温在35°C以下。
10. 接地保护，当产品接通电源时，应采取相应的接地保护措施。
11. 请保护好电源线，防止其受到踩踏或挤压，尤其要注意插头、电源插座及其连接设备处。
12. 器具耦合器或者电源插头作为断开装置，应保持能方便地操作。
13. 必须按照以下开关次序来使用该产品：（开）前级—功放，（关）功放—前级。
14. 通电前必须确保供电电压符合该产品的要求。
15. 若输入信号并接超过三台功放，建议使用信号分配器，以确保输入信号不失真。
16. 不要将功放的某一个声道的输出接口接到另一个通道的输入接口。不要将功放的输出并联或联到另一台功放的输出接口。
17. 设计系统配置功放的时候，功放的功率应比音箱在相同阻抗下的标称功率大50%~100%效果最佳。

提醒用户本手册中有重要的信息。

请勿在通电状态下移动设备，这样极易造成设备故障或安全事故。

小心触电，非拥有相关资质的人员请勿擅自开盖维修。

该标记标示危险的带电端子，当将外接电线连接到这种端子时，必须由“受过专业培训的操作人员”进行连接，或使用可进行安全连接的特制引线或电线。

当最终用户打算丢弃此产品时必须将该产品送到适当的设施，以进行回收和循环利用。

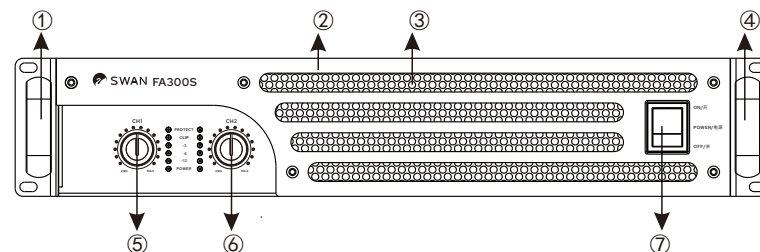
警告

为避免着火或电击，请不要将设备暴露在雨中或潮湿的环境中。

一、产品特点：

感谢阁下选购惠威高品质专业音频功率放大器系列产品，阁下在使用本产品前，请务必仔细阅读并清楚理解该产品的使用指南及注意事项，确保您能感受到惠威专业高品质音频系列产品给您带来完美声音表现。惠威专业音频系列产品是惠威专为各种室内外场所研发设计的高品质扩音系统产品。惠威专业音频系列功率放大器借鉴当今国际领先的技术和工艺精心研制。是不可多得的高性能、高稳定性、高可靠性的优质产品，其声音更加清晰透明，音质同Hi-Fi产品媲美，功率输出足、频响更宽广、声音更有穿透力、更有层次感，是众多用户、单位的首选品之一，是优质专业音响工程的坚实力量。

二、面板功能说明：



- ①左把手 ②铝面板 ③防尘网 ④右把手 ⑤通道1增益控制旋钮
⑥通道2增益控制旋钮 ⑦电源开关

电平指示区说明

- PROTECT → 保护时亮起
- CLIP → 削波或故障时亮起
- 3
- 6 → 信号指示灯
- 12
- POWER → 开机后亮起

CH1~CH2:

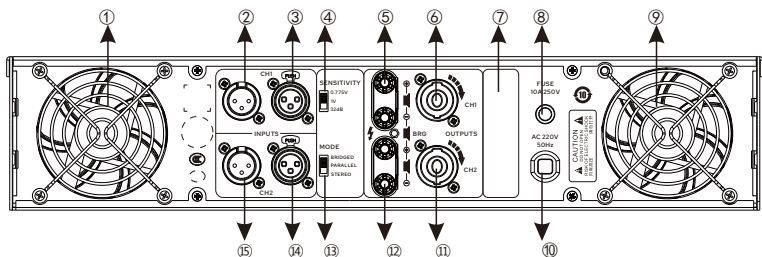
增益控制器旋钮（调音量）
300°音量旋钮0~80dB,21步。
立体声：CH1与CH2音量独立控制。
桥接：CH1同时控制两通道音量衰减。
并接：CH1与CH2音量独立控制。
对于正常使用，将控制器保持在最大(0dB)。

防尘网清洁操作指引

在工程建设完成时，应对防尘棉进行首次清洁。防尘棉位于装饰板背后。在往后的时间，应根据实际的情况，建议至少每季度定期进行清洁一次。

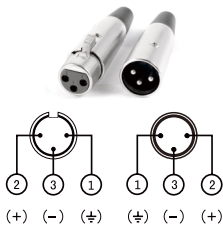
不允许拆除该防尘棉继续使用本产品，否则将影响本机的使用寿命。在此情况下产生的故障，将被认定为脱保！

三、后面板说明与系统连接说明:

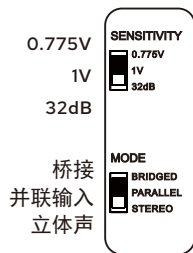


- ① 散热风扇网孔 ② 通道1 link连接器 ③ 通道1输入连接器 ④ 灵敏度选择开关
- ⑤ 通道1红黑接线柱 ⑥ Speakon通道1输出连接器 ⑦ 产品信息 ⑧ 过流断路器
- ⑨ 散热风扇网孔 ⑩ 电源线卡 ⑪ Speakon通道2输出连接器 ⑫ 通道2红黑接线柱
- ⑬ 模式选择开关 ⑭ 通道2输入连接器 ⑮ 通道2 link连接器

平衡XLR接线方式



模式选择开关



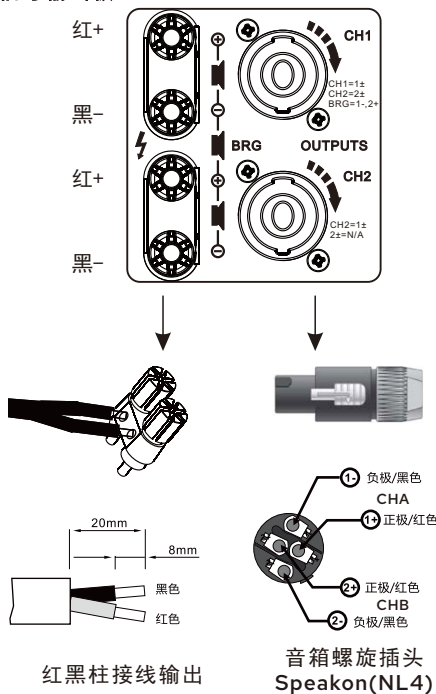
双通道模式下推荐工作在8Ω；桥接模式下推荐工作在16Ω。

注：本机带有喇叭阻抗自动检查功能，在阻抗低至2Ω时，仍可能有输出，但此时功放的工作效率非常低，功率可能会自动限制，设备有可能进入保护状态。一般不推荐这样使用。

禁止桥接4Ω

4Ω桥接相当于每通道连接2Ω，会导致功放使用寿命缩短或者产生不必要的故障！

信号输出板



红黑柱接线输出

音箱螺旋插头
Speakon(NL4)

该标记表示危险的带电端子。当将外接电线连接到这种端子时，必须由“受过专业培训的操作人员”进行连接，或使用可进行安全连接的特制引线或电线。

四、性能参数:

型号	FA300S	FA400S	FA600S	FA900S
功率				
8Ω立体声功率*	350W	450W	650W	900W
4Ω立体声功率**	550W	700W	1050W	1400W
8Ω桥接功率*	1100W	1400W	2100W	2800W

其他参数

频率响应	20Hz-20kHz(± 0.5dB)			
总谐波失真(正常工作条件, 1KHz/8Ω)	≤0.05%			
信噪比 (1KHz,0.775V A计权)	≥105dB			
阻尼系数	≥400			
转换速率	≥10V/μS			
输入灵敏度	0.775V/1V/32dB			
输入阻抗 (平衡 / 不平衡)	20kΩ/10kΩ			
电压增益 (1KHz/8Ω/0.775V)	36.7dB	37.8dB	39.4dB	40.8dB
冷却	无级风扇调速, 由前向后出风			
保护功能	软启动/直流/短路/过载/过热保护/高频保护/失真限压/开机音量淡入			

连接

输入	平衡输入XLR母插座 / 平衡并接XLR公插座
输出	两位红黑接线柱/Speakon(NL4)插座
前面板	电源开关 / 独立通道音量控制旋钮 / 电源指示 / 信号指示 / 削峰指示 / 保护指示
背板	模式转换开关 / 灵敏度选择开关

尺寸/重量

产品外形尺寸 (毫米)	482×382.5×88mm			
净重 (±0.5kg)	15.50	16.80	17.70	19.50

本公司保留对以上参数的解释权，参数有所变动恕不再另行通告，最后参数以产品说明书为准。

五、常见异常现象排除方法:

通电后,无任何反应

马上用万用表测量插座是否有电,在没有万用表时可用试电笔,但必须灯泡显示明亮,否则可怀疑电压不正常。若插座电压正常,供电无怀疑后,通电的功放仍然无任何反应,则可判断该功放有故障,需要专业人员进行进一步故障判断。

功放无声音输出

1、首先判断输入的信号是否正确

先检查开关是否按下。

⚠️ 卡侬XLR的2/3脚有无反接的可能,地屏蔽线是否连接可靠。跟据输入线路的设计不同,可能在以上有些产品会表现正常,而有些则无声,请必须按照2+、3-的方式连接。不可以采用比对其他功放(包括同厂产品)的方式判断。

2、输入信号正常但仍无声

立即检查连接的NL4插头是否连接正确(±1, ±2的连接问题)是否连接牢固。若以上都无问题,仍然无声,可以尝试其它通道观察是否有相同的现象。若还是一样,请立即更换另一个NL4插头再作连接尝试。

⚠️ 跟据经验,可能有某些插头和该产品的插座接触不良导致的。

功放输出声音失真

1、失真表现为小声音已经很明显能听出声音有破裂声,在排除信号本身和音箱的问题后,可判断为该功放可能存在故障。需专业人员进行进一步故障判断。

2、大声压时失真

在超大音量下失真则可能功放及音箱都已经进入饱和状况,请适当降低音量使用。

有交流声(哼声或称之为电流声)

1、功放不插入任何信号就有交流声

请将功放搬离于系统电源地线隔离的位置继续测试,只连接火零N/L,不连接地线。若输出还是有交流声,可判断为产品本身有问题,请与维修人员联系。

2、连接系统后有交流声

此现象为系统各单元设备的地电位不同而产生的。多数出现在供电为三相电时,各设备连接不同的相线,甚至不同上庄电源,零线带电导致,并非功放故障。

六、产品中有害物质的名称及含量:



此图示含义为:该产品可能含有某些有害物质(如下表所示)。在环保使用期限内可以放心使用,超过环保使用期限之后则应该进入回收循环系统。此标识指环保使用期限为十年(从生产日期算起)。

部件名称	有害物质					
	铅(Pb)	汞(Hg)	镉(Cd)	六价铬(Cr(VI))	多溴联苯(PBB)	多溴二苯醚(PBDE)
电缆	X	○	○	○	○	○
金属部件	○	○	○	○	○	○
木质部件	X	X	X	X	X	X
塑胶部件	○	○	○	○	○	○
电路板组件	X	○	○	○	○	○
变压器	○	○	○	○	○	○
喇叭件	○	○	○	○	○	○
包装材料	○	○	○	○	○	○

本表格依据SJ/T 11364的规定编制。

○:表示该有害物质在该部件所有均质材料中的含量均在GB/T 26572规定的限量要求以下。

X:表示该有害物质至少在该部件的某一均质材料中的含量超出GB/T 26572规定的限量要求。

注:环保使用期限取决于产品正常工作的温度和湿度等条件。

七、包装清单:

名称	数量
音频功率放大器	1台
说明书	1本
合格证	1张
保修卡	1张